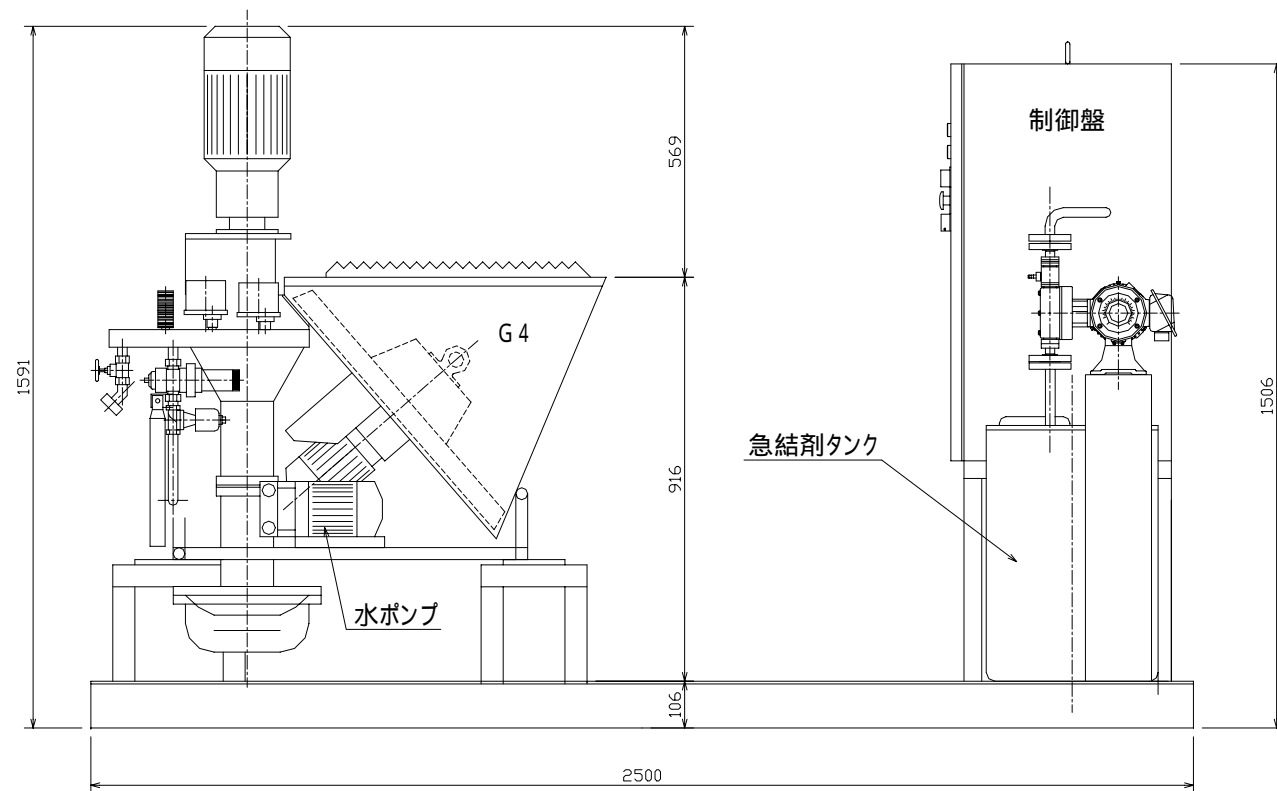
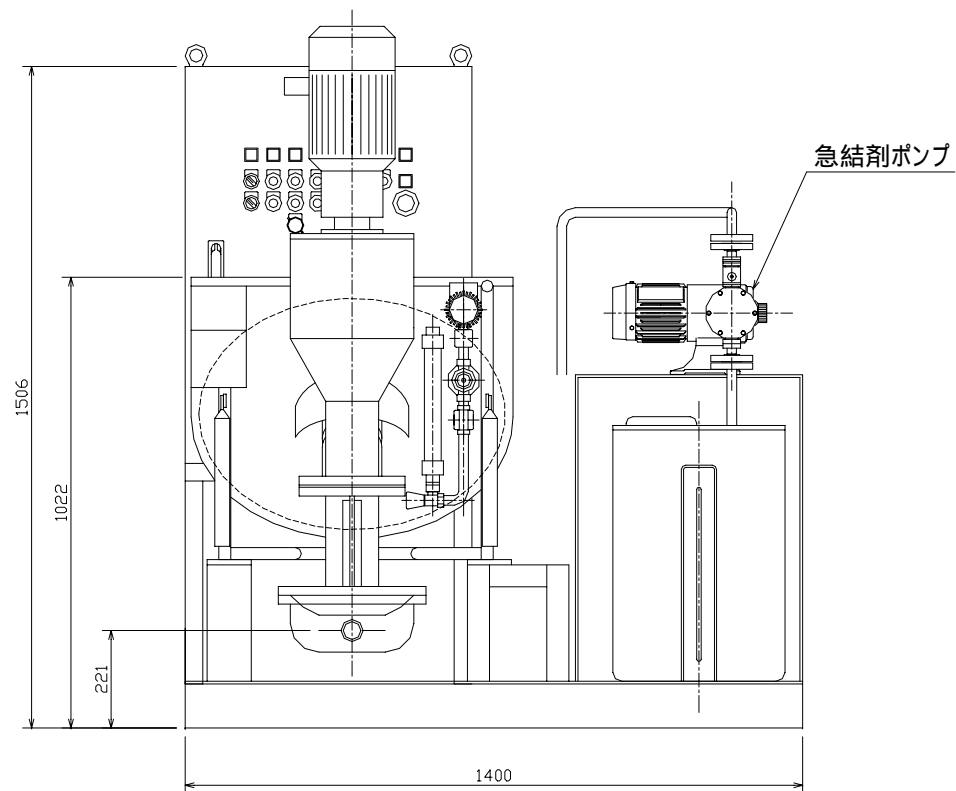
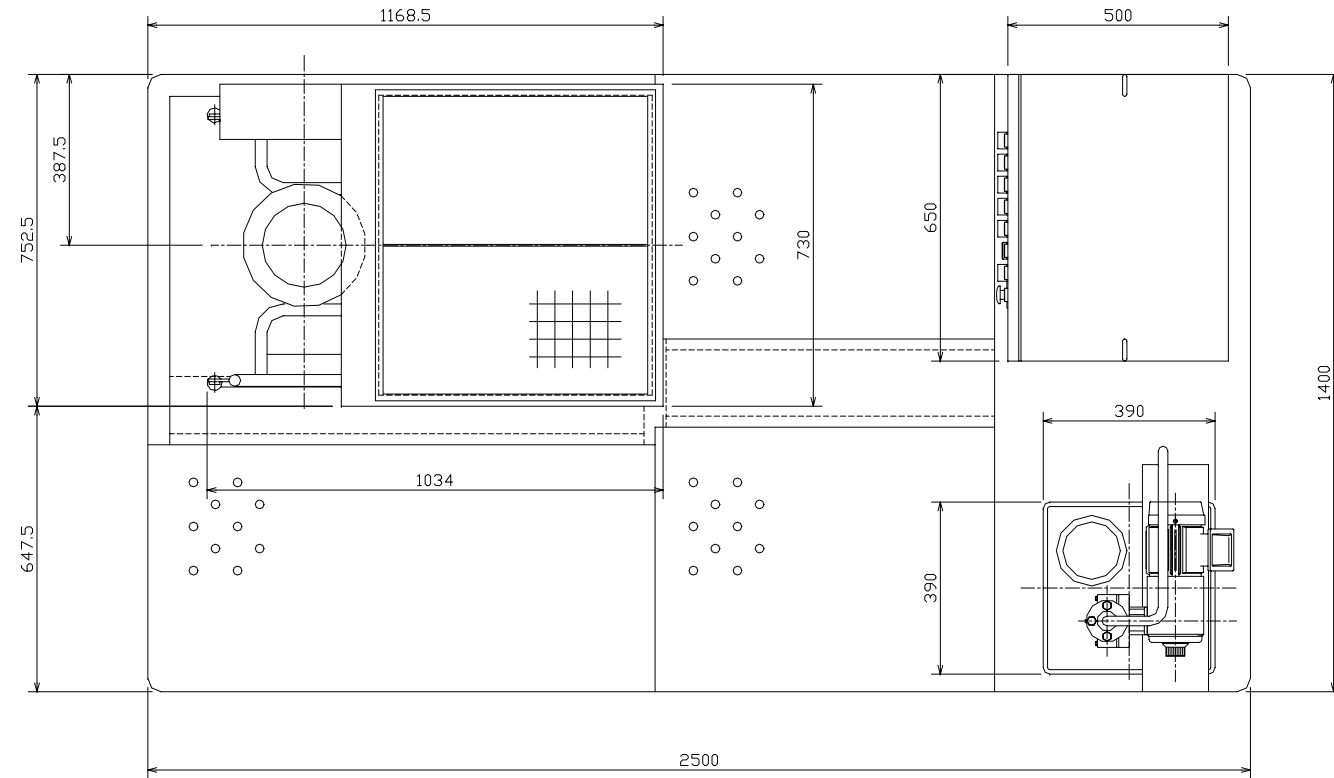


配管系統図



課長	係長	検図	区分
尺比	S = :	設計	名称
		製図	M - PAC
			図番
製番			規番
			略号

(株)エムシーエム