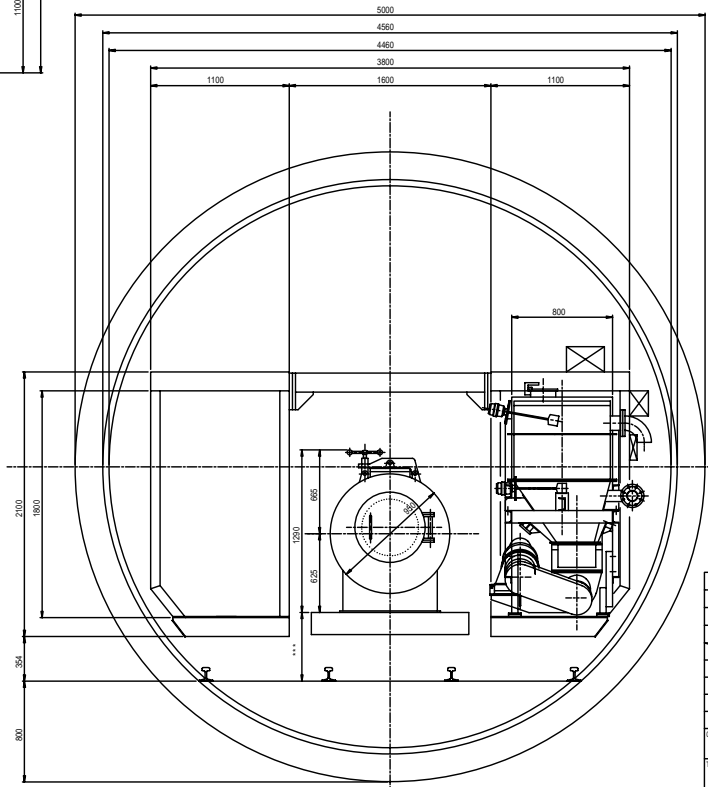
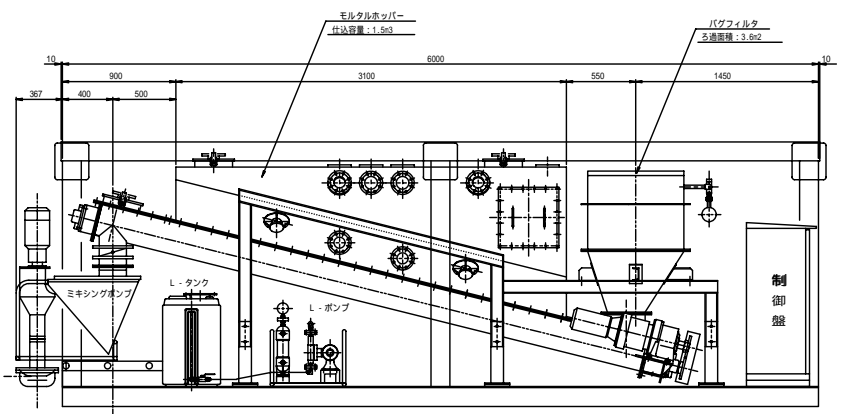
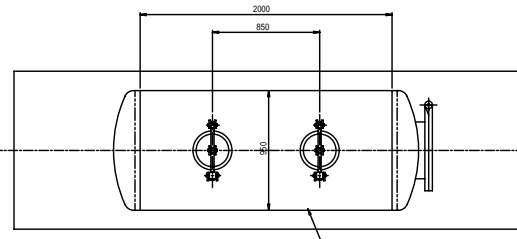
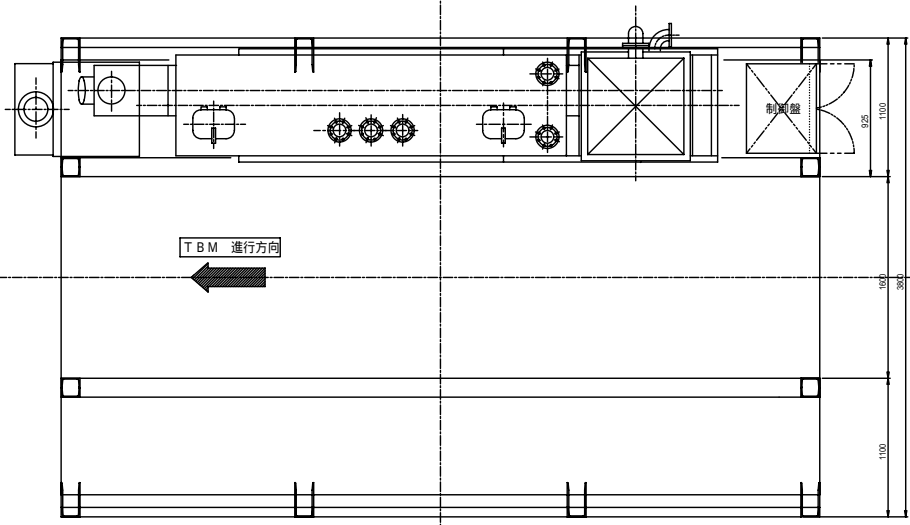


NO.	PARTS	MAT'L	NO. REQ.		REMARKS
			REQ.	CHK.	

本図は予告なしに変更する場合があります。



△										
△	新仕様 位置変更									
MARK	BY	DATE	ISSUED	DATE	DATE	DATE	DATE	DATE	COPY	
APPRO.	T. HONMA								1/20	
CHKD.	Y. KURIHARA									
DRN.										
CUSTOMER	***** 殿									
TITLE	デンカ サブショットシステム (5000 TBM) 配置図 (標準図)									
DES. NO.	***** - 1002								REV.	①
DENKA CONSULTANT & ENGINEERING CO., LTD. FILE NO. *****-1002 2016 X DIRECTORY K0100A										